

Promoción de ventas interactiva

Experiencia de compra innovadora



Manejo ergonómico

Rápidas. Interactivas. De muy fácil manejo. La guía de menús de la pantalla táctil de la UC-GTT-M ofrece a sus clientes la máxima ergonomía y comodidad para seleccionar los artículos.



Experiencia de compra innovadora

Integre la UC-GTT-M en sus procesos de ventas durante las pausas de pesaje. Utilice la excelente pantalla táctil como potente terminal de información de auto-servicio: textos, imágenes o vídeos con originales presentaciones de productos, recetas u ofertas.



Promoción visual de ventas

Aumente la facturación y estimule la compra de forma selectiva con acciones de promoción y ventas cruzadas en la balanza de autoservicio: tanto en el surtido alimentario como no alimentario. En la semana del gourmet, los consejos para salsas o las rutas gastronómicas: UC-GTT-M abre el apetito a sus clientes y presenta sus ofertas de forma óptima.



Diseño moderno

Estrecha y elegante: una forma perfecta. Gracias a su diseño, la balanza de auto-servicio UC-GTT-M se integra perfectamente en una decoración moderna y actual. Sus superficies resistentes y fáciles de limpiar facilitarán a sus empleados el cuidado diario de la balanza.



UC-GTT-M

Balanza PC de gama alta con manejo por pantalla táctil para la sección de autoservicio

La balanza de autoservicio UC-GTT-M es la elección perfecta para minoristas que desean ofrecer a sus clientes la máxima comodidad en el pesaje de auto-servicio. Gracias a su rápido procesador, así como a una gran memoria RAM y de disco duro, la balanza dispone de suficientes reservas para otras aplicaciones, p. ej. para fomentar visualmente las ventas en la pantalla táctil o para emplearla como terminal de información interactiva entre pesaje y pesaje. Afectiva e interactiva, competente en el asesoramiento: UC-GTT-M permite a sus clientes experimentar el autoservicio de una forma totalmente nueva.

La balanza de autoservicio UC-GTT-M está disponible con carcasa en color negro o plateado.

- **Promoción visual de las ventas en el punto de venta, compras impulsivas**
- **Potente terminal de información de autoservicio para una mejor experiencia de compra**
- **Fácil manejo, buena aceptación entre los clientes**
- **Mayor velocidad a la hora de pagar, sin necesidad de pesar en caja**

Para quienes solo se conforman con lo mejor

La línea UC Evo Max es la familia de balanzas PC de METTLER TOLEDO para quienes solo se conforman con lo mejor. La línea UC Evo Max admite los más variados surtidos frescos y las aplicaciones de cálculo más exigentes, como la promoción multimedia de las ventas en el punto de venta. La línea UC Evo Max convence gracias a su sencilla conectividad en red y compatibilidad con aplicaciones de otros fabricantes.

Datos técnicos

UC-GTT-M

Pantalla táctil

- Pantalla de 12,1 pulgadas sensible al tacto (30,7 cm)
- Pantalla táctil con tecnología de retroiluminación LED
- Ángulo de inclinación ajustable
- Resolución de pantalla: 800 x 600 píxeles

Opciones de impresión

- Impresora de etiquetas de dos pulgadas (54 mm)
- Impresora doble de 2 pulgadas (54 mm) de tiques y etiquetas; opcional
- Impresora de etiquetas linerless de 2 pulgadas (54mm); opcional
- Velocidad de impresión: hasta 125 milímetros/segundo
- Resolución de impresión: 8 puntos/milímetro
- Impresión del logotipo en el tique o la etiqueta
- Impresión en mayúsculas o minúsculas
- 101 tipos de letra para elegir
- Etiquetas personalizables

Memoria de datos

- 250 GB de disco duro
- SSD (opcional)
- 2 GB de memoria RAM
- 4 GB de memoria RAM (opcional)

Interfaces y protocolos

- Interfaz Ethernet TCP/IP (10/100)
- 1 interfaz serie RS232
- 1 interfaz RJ11 para el control de un cajón de caja
- 2 conexiones USB 2.0
- Solución integrada para transmisión inalámbrica de datos según la norma IEE 802.11b/g/n (opcional)

Más información

Encontrará información más detallada sobre las prestaciones del software UC3 para las balanzas PC de METTLER TOLEDO, así como sobre las aplicaciones opcionales de METTLER TOLEDO en cada una de las hojas de la aplicación.

Mantenimiento remoto y comunicación de datos

- InTouchSM Remote Services
- FTP (protocolo de transferencia de archivos)
- VNC (computación en red virtual)

Sistema operativo

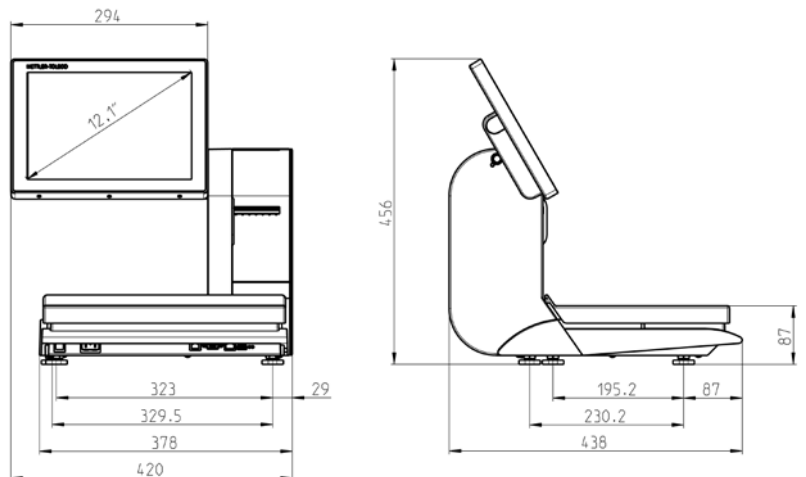
- Windows Embedded Standard 7
- Linux (opcional)

Colores de la caja

- Negro
- Plateado

Rango de pesaje	6 kg	15 kg	3 kg/6 kg	6 kg/15 kg	12 kg	30 kg
División	2 g	5 g	1 g/2 g	2 g/5 g	2 g	5 g
Carga mínima*	40 g	100 g	20 g	40 g	40 g	100 g

* UE: Posibilidad de impresión por debajo de la carga mínima, pero no con visualización de precio. Compensación de tara en todo el rango de pesaje; puesta a cero automática



Certificado de gestión de calidad ISO 9001
 Certificado de gestión medioambiental ISO 14001
 Internet: <http://www.mt.com>
 Servicio técnico en todo el mundo

Reservado el derecho a realizar modificaciones técnicas.
 © 05/2011 Mettler-Toledo AG
 Impreso en Alemania 22022158
 Global MarCom Switzerland

www.mt.com/retail

Información adicional

